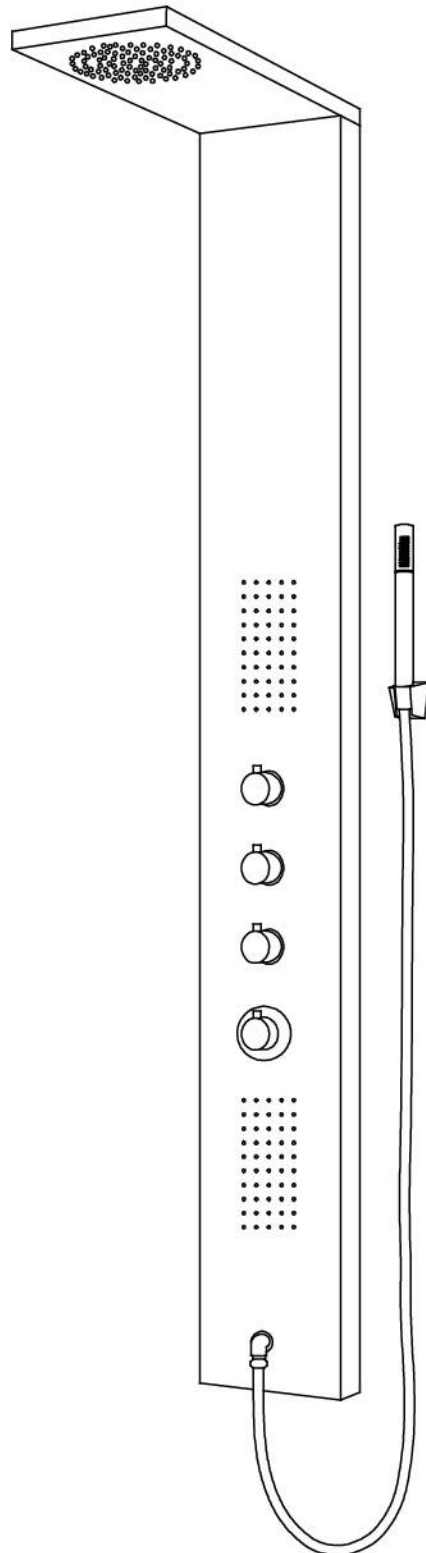
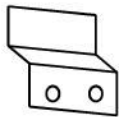


Montagehandleiding douchepaneel Danny en Myrthe



[01] x 2



[02] x 1



[03] x 1



[04] x 1



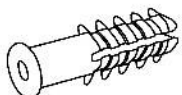
[05] x 1



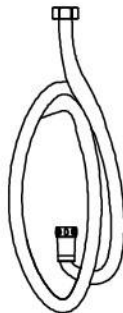
[06] x 1



[07] x 6



[08] x 1



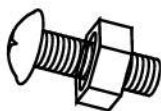
[09] x 2



[10] x 1



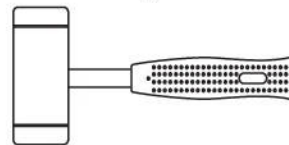
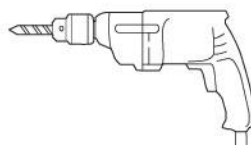
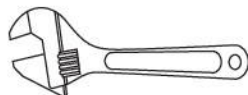
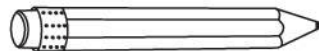
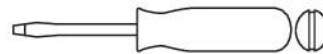
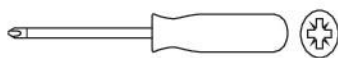
[11] x 4



[12] x 1

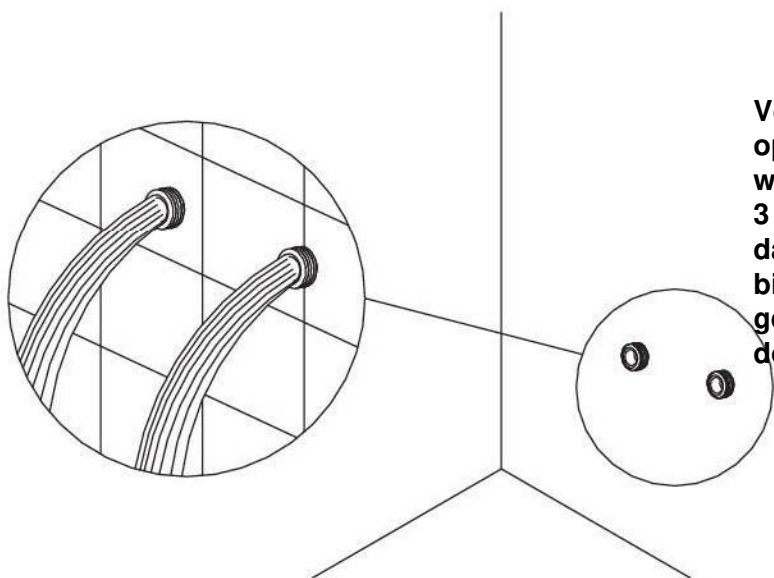


Dit gereedschap heeft u voor de montage nodig:



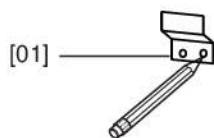
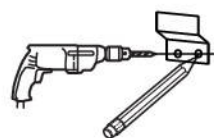
6mm

BELANGRIJK:



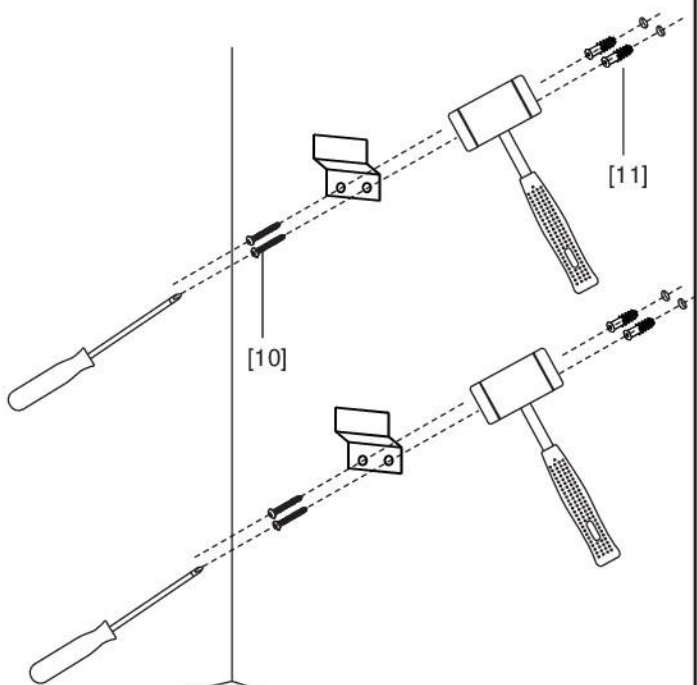
Voor u de flexibele slangen van het douchepaneel op de waterleiding aansluit spoelt u de waterleiding grondig door. Laat u het water aub. 2 - 3 minuten doorlopen. Op die manier voorkomt u dat vuil (zand, slijpsel, enz.) uit uw leidingen in het binnenwerk van het paneel komt. Als dit nl. wel gebeurt, is de kans op disfunctioneren van uw douchepaneel ZEEER groot.

1.



[01]

2.



[11]

[10]

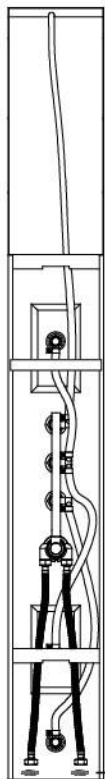


[06]



[07]

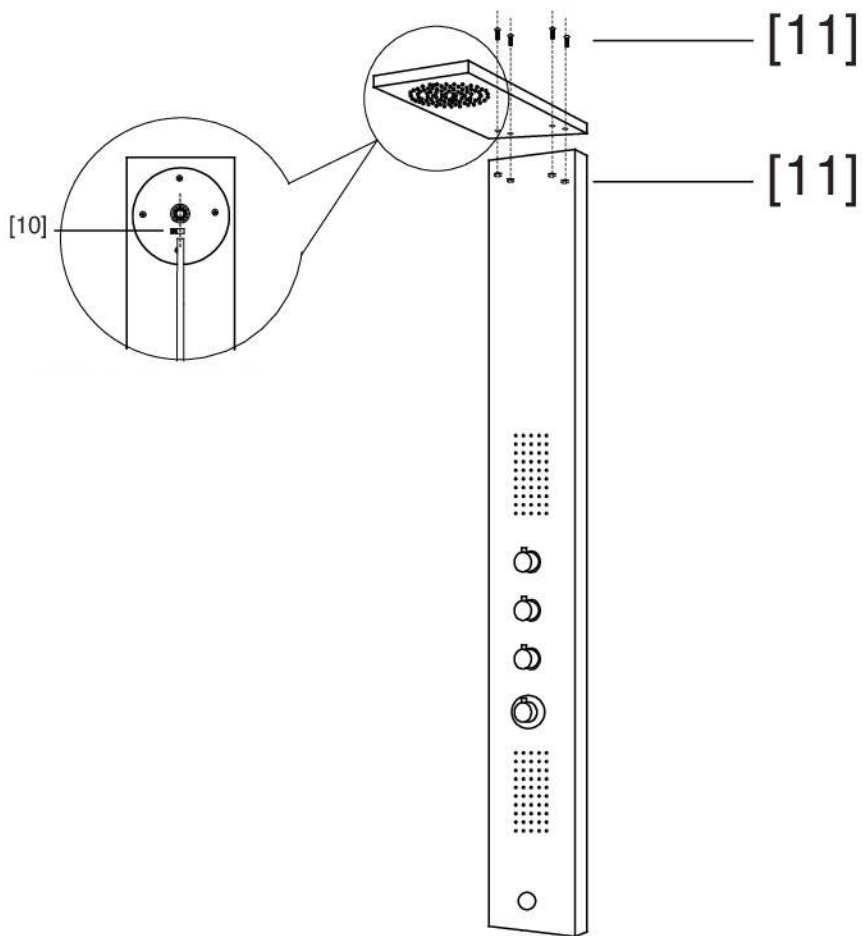
3.



[09]



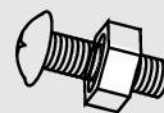
[09]



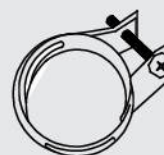
[11]

[11]

[10]

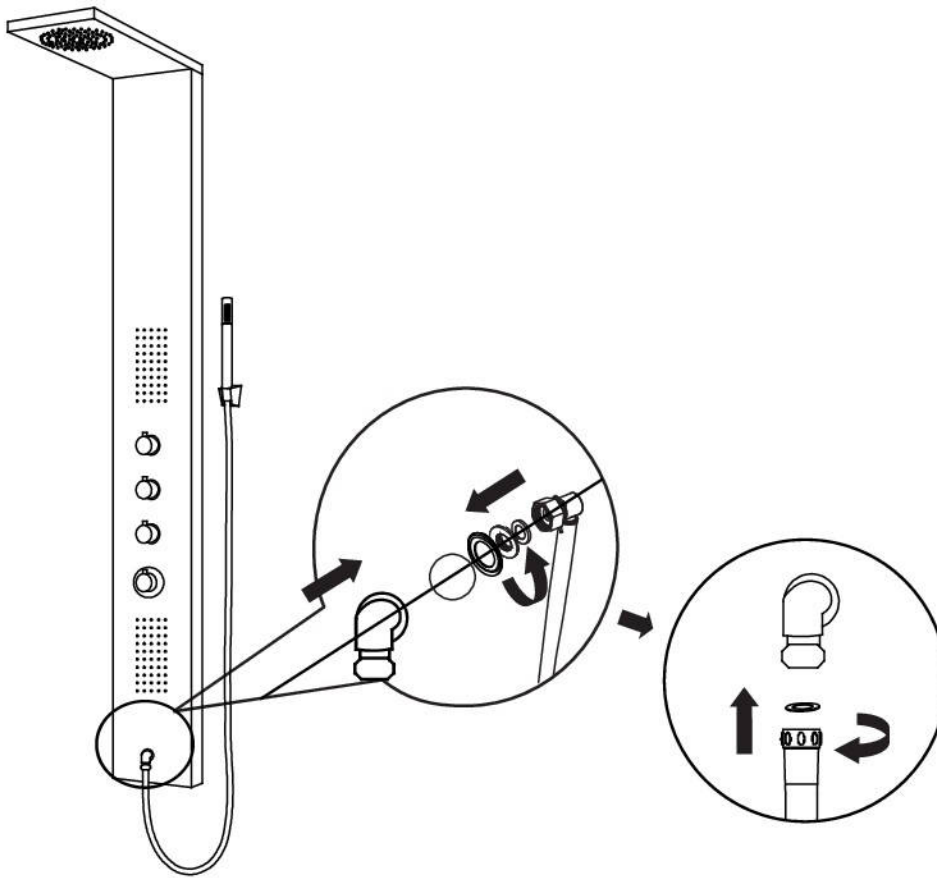


[11]



[10]

4.



[09]



[04]

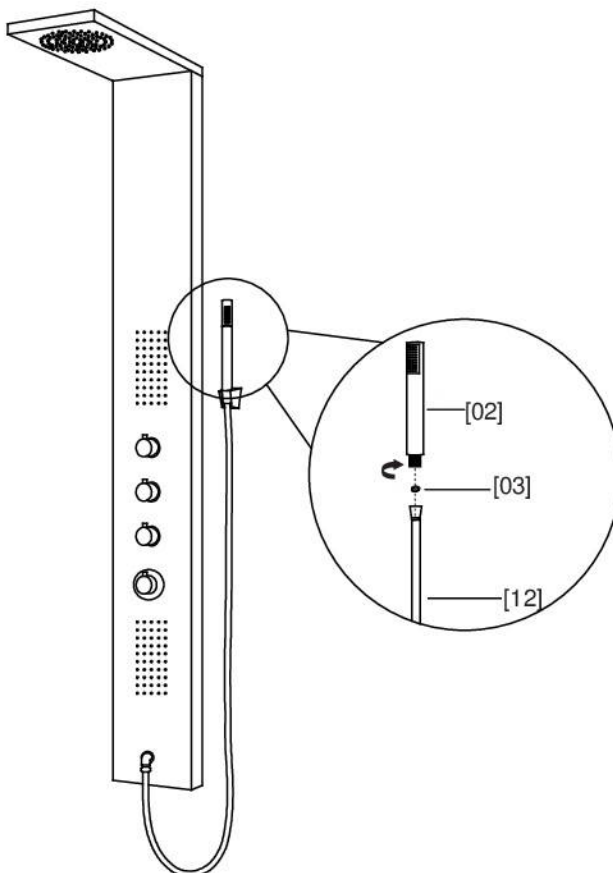


[05]



[03]

5.



[02]

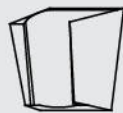
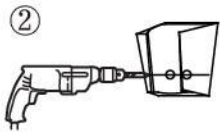


[03]



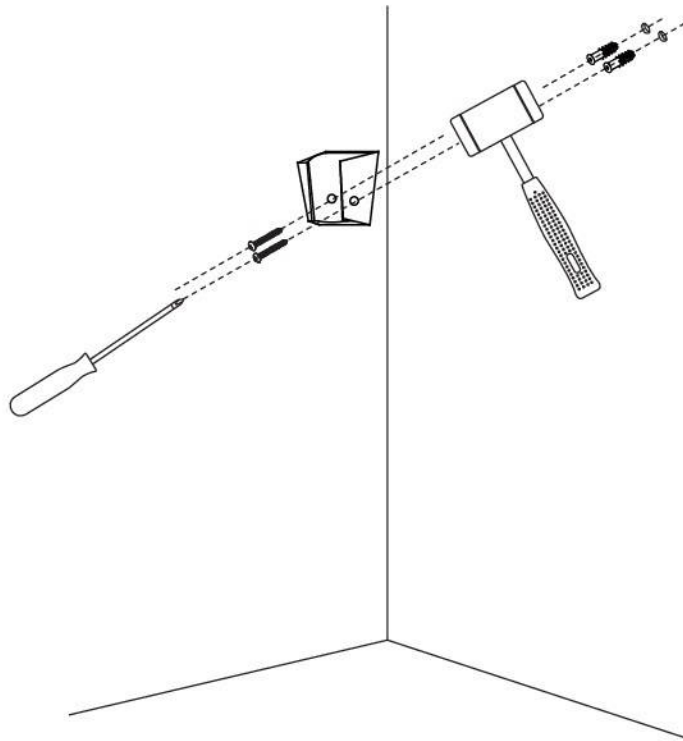
[08]

6.



[12]

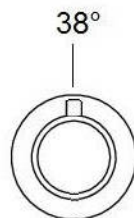
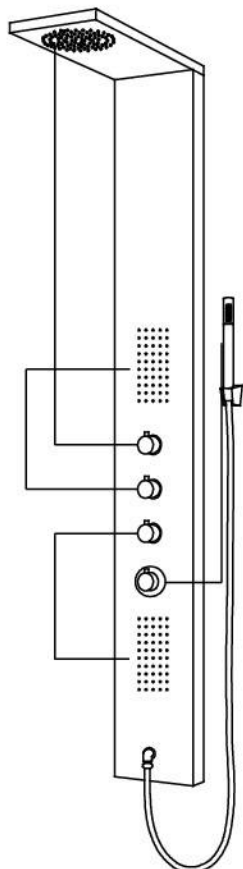
③



[07]



[06]



Op de thermostaatknop kunt u de temperatuur exact op 38 graden instellen. Om water van meer dan 38 graden Celsius te krijgen, dient de knop naar onder ingedrukt te worden.