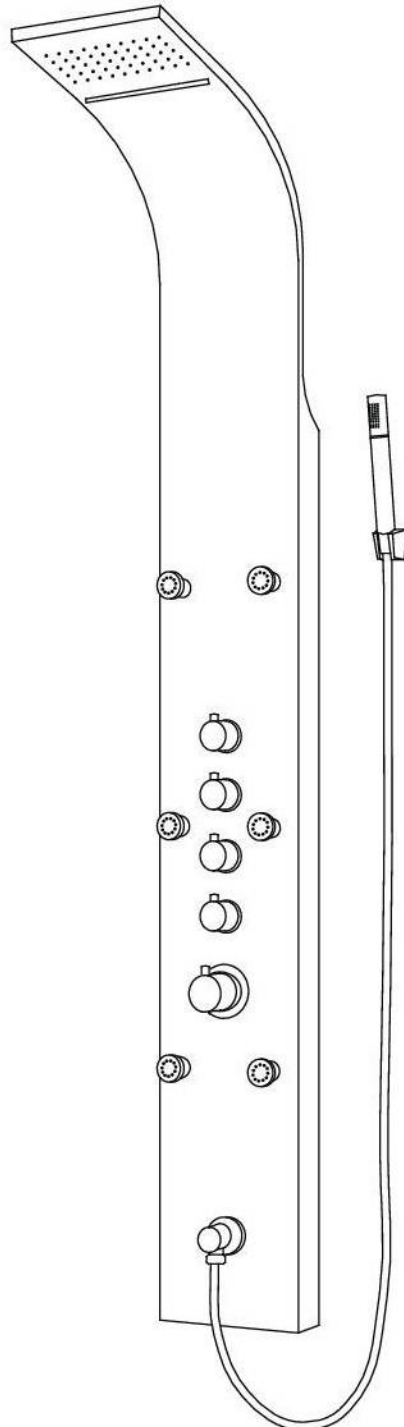
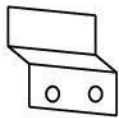


## Montagehandleiding douchepaneel Noa met waterval



[01] x 2



[02] x 1



[03] x 1



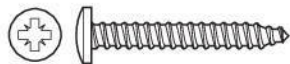
[04] x 1



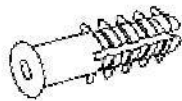
[05] x 1



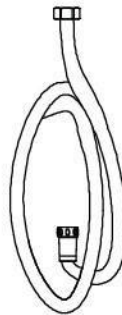
[06] x 1



[07] x 6



[08] x 1



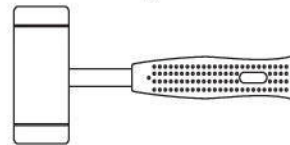
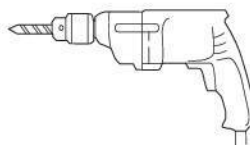
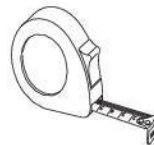
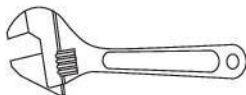
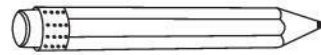
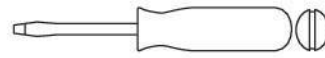
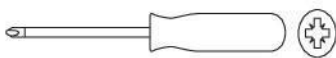
[09] x 2



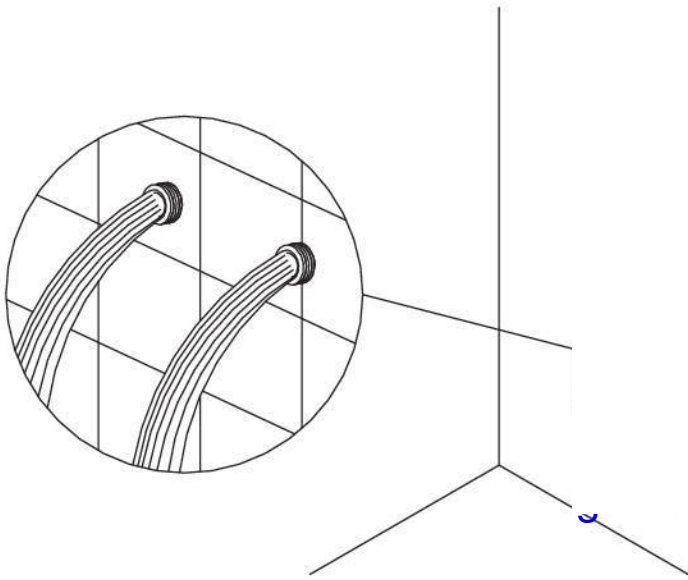
[10] x 1



## Dit gereedschap heeft u voor de montage nodig:



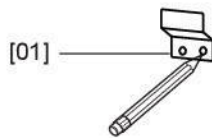
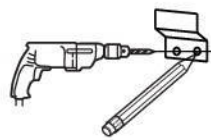
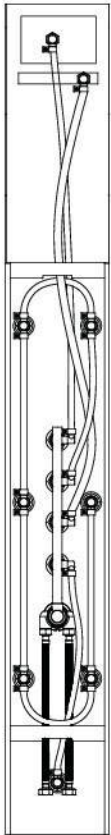
6mm



**BELANGRIJK:**

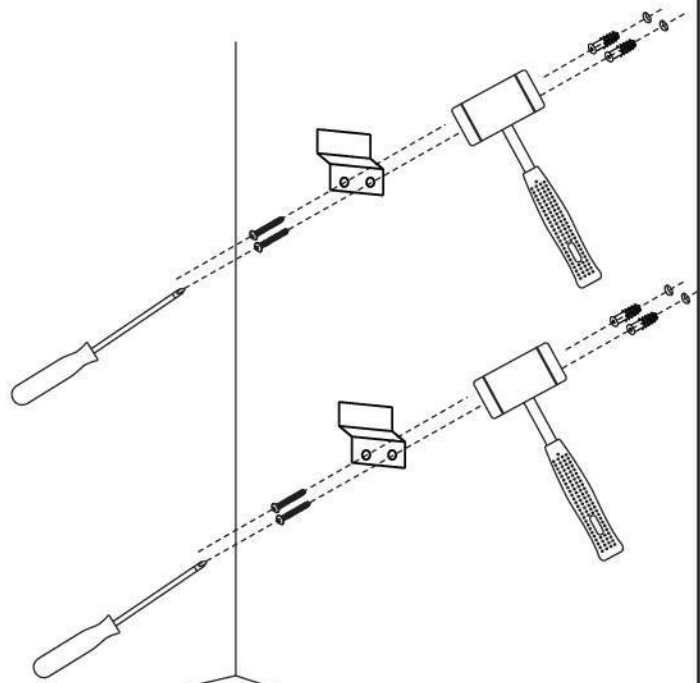
Voor u de flexibele slangen van het douchepaneel op de waterleiding aansluit spoelt u de waterleiding grondig door. Laat u het water aub. 2 -3 minuten door-lopen. Op die manier voorkomt u dat vuil (zand, slijpsel, enz.) uit uw leidingen in het binnenwerk van het paneel komt. Als dit nl. wel gebeurt, is de kans op disfunc-tioneren van uw douchepaneel ZEER groot.

1.



[01]

2.

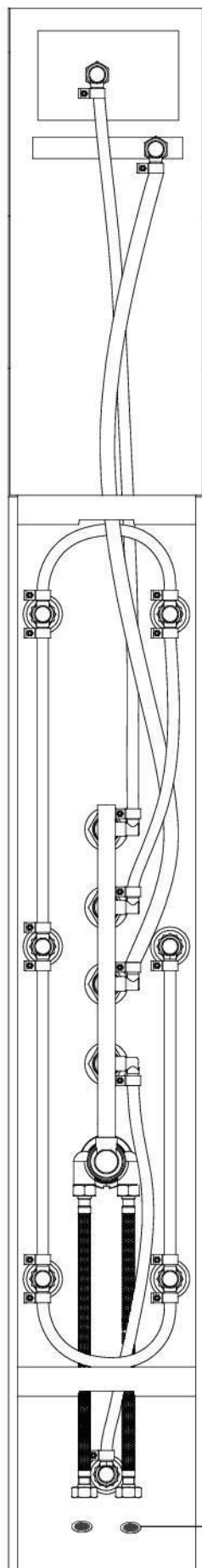


[06]



[07]

3.

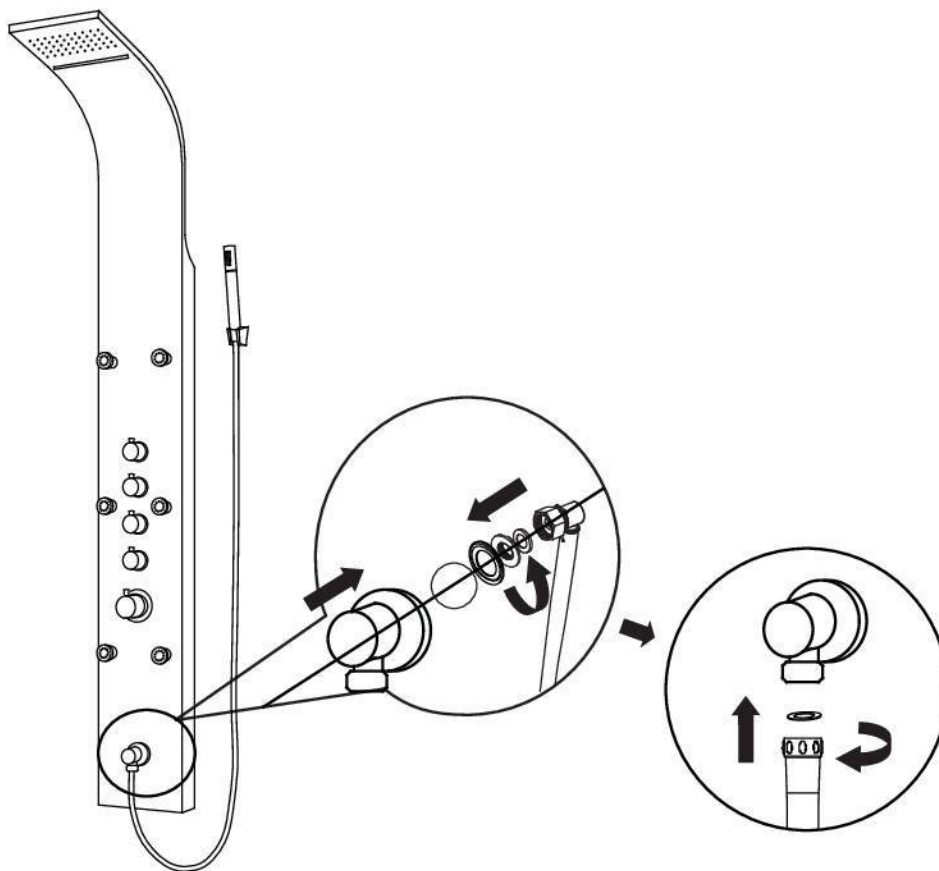


[09]



[09]

4.



[09]



[04]

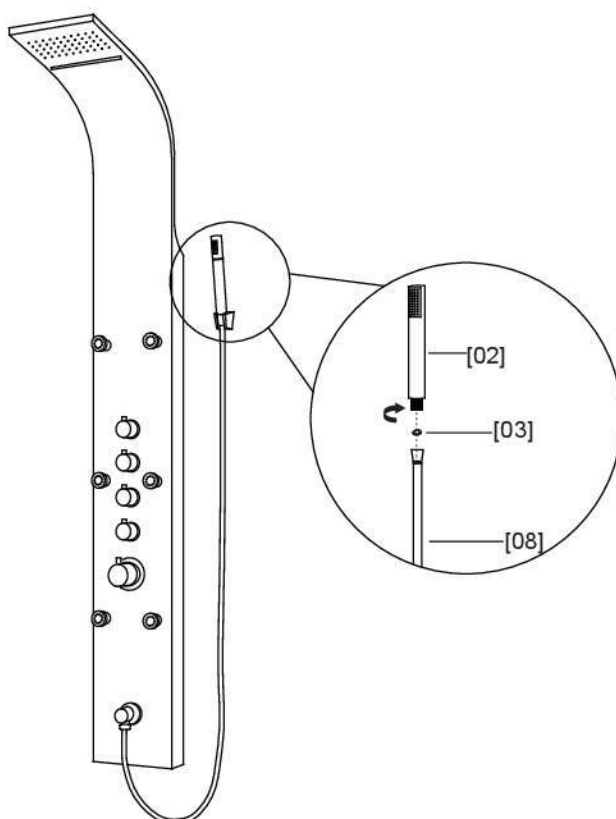


[05]



[03]

5.



[02]

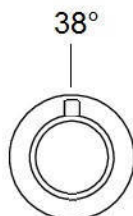
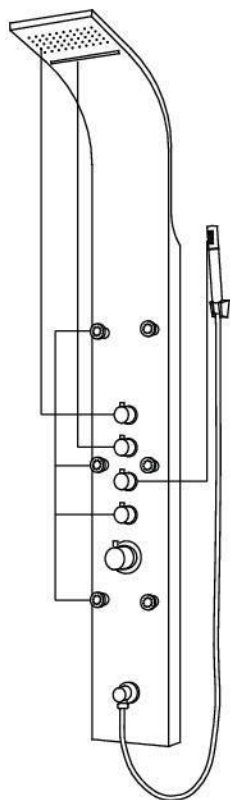


[03]

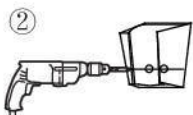
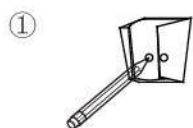


[08]

6.

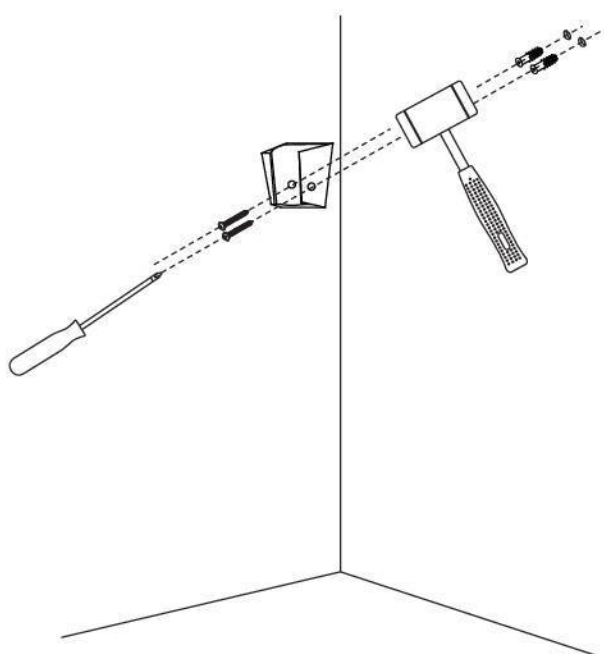


Op de thermostaatknop kunt u de temperatuur exact op 38 graden instellen. Om water warmer dan 38 graden Celsius te krijgen, dient de knop naar onder ingedrukt te worden.



[10]

③



[07]



[06]